



\* Conditions de garantie : nous contacter

- + Robuste et pose facile
- + Conforme à la norme européenne EN13241-1
- + Livré prêt à poser

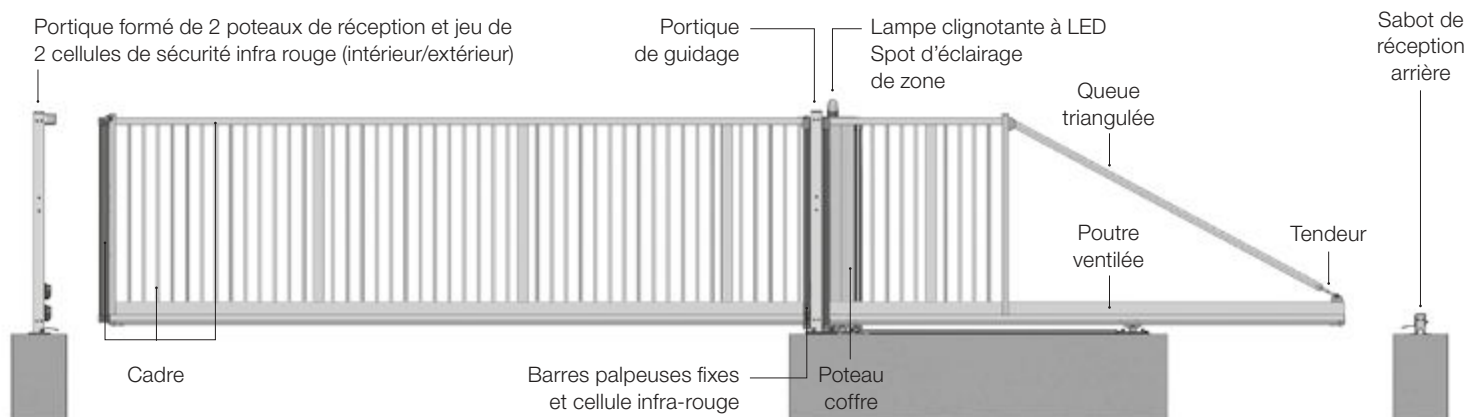


Logements collectifs



Usines et sites industriels

Portail industriel qui allie robustesse à l'usage, facilité de pose et esthétique :  
Assortiment de remplissage



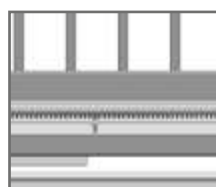
2 JEUX DE CELLULES DE SÉCURITÉ



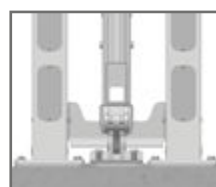
CADRE BAS



CADRE HAUT



CRÉMAILLÈRE ACIER



POUTRE/ VUE DE COUPE



POUTRE VENTILÉE

## Passage

> de 3 à 10 m

## Hauteur

> de 1,50 à 2,50 m

Autres dimensions sur demande.

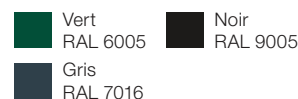
## Finition

Galvanisé sendzimir + plastification.  
En option Primaire anti-corrosion.

L'association d'une couche de protection anti corrosion et une plastification anti UV confère aux portails une tenue du coloris de longue durée.

Se reporter à nos conditions selon les zones de corrosivité

## Coloris



Autres RAL sur demande.

## Le portail AUTOPORTANT INDUSTRIEL



Simplicité pour vos équipes

### FIABILITÉ



Gain de temps

### ÉCONOMIES



Performance technique

### ÉVOLUTIF

Totalement **indépendant de la chaussée**, ce type de portail vous permettra d'importantes **économies en matière de génie civil**.

De par l'**absence de rail au sol**, son fonctionnement n'est altéré ni par les conditions climatiques (neige, gel) ni par d'éventuels obstacles (gravillons...).

### Solution SIMPLE, RAPIDE et ÉVOLUTIVE

Entièrement **prémonté et testé** en usine, nos portails de la collection GIGA® OPTIMUM vous feront gagner un temps précieux lors de la pose.

**Temps médian de pose < 2h.**

Une **large gamme d'accessoires et d'option** qui vous apporte satisfaction, quelle que soit la configuration du site.

## NOS +

### CHARIOT DE GUIDAGE

- Reliés sur platine **permet le réglage** une fois posée.
- Répartition des efforts sur les roues qui optimise la **longévité du portail**.
- Zingage de **tenue longue durée** à la corrosion.

### RAIL

- Notre rail est ajusté pour éviter les puissances de démarrages importantes.

### VANTAIL

- **Pré-inséré** dans le portique de guidage lors de la livraison.

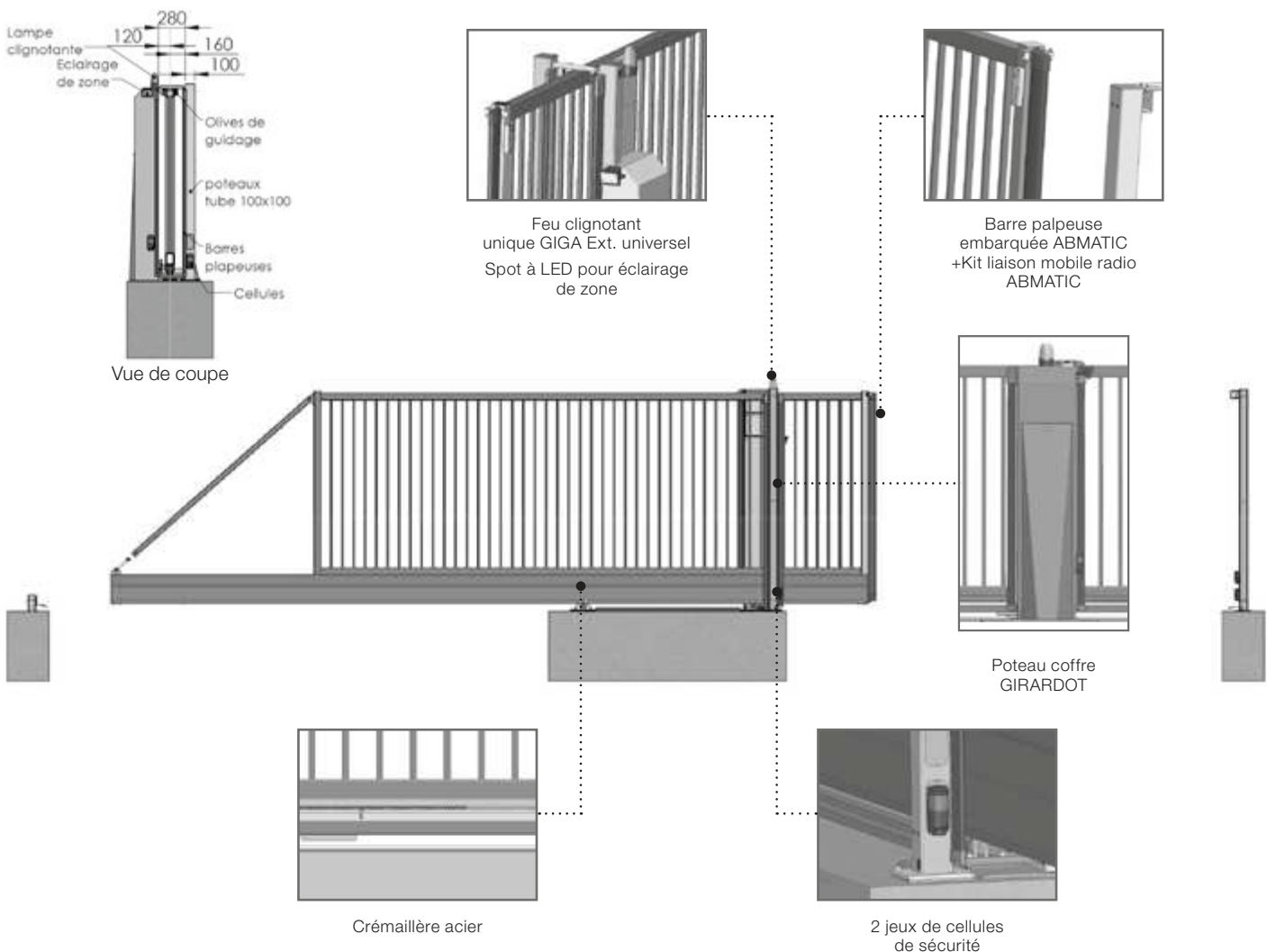
## Descriptif technique

HAUTEUR	1,50 / 1,75 / 2,00 / 2,25 / 2,50 m			
PILIER	100 x 100 mm sur platine			
PASSAGE	de 3 à 6 m	6,50 m	de 7 à 8 m	de 8,5 à 10 m
POUTRE BASSE	Rail 94 x 85mm + 60 x 60 mm	Rail 94 x 85mm + 120 x 60 mm		Rail 94 x 85mm + 120 x 80 mm
LISSE HAUTE	60 x 60 mm		80 x 80 mm	
MONTANT	80 x 60 mm		100 x 80 mm	
RENFORT	/		100 x 50 mm	100 x 50 mm
BARREAUX	25 x 25 mm			
MOTORISATION	Poteau coffre			

## Passage

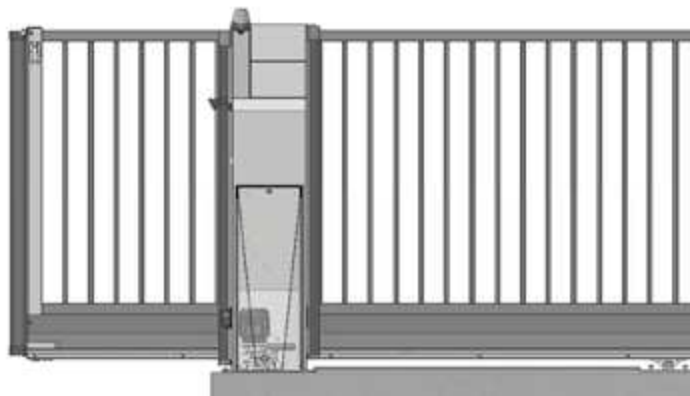
LARGEUR COMMERCIALE	3 m	3,5 m	4 m	4,5 m	5 m	5,5 m	6 m	6,5 m	7 m	7,5 m	8 m	8,5 m	9 m	9,5 m	10 m
PASSAGE UTILE (mm)	3100	3600	4100	4600	5100	5600	6100	6600	7100	7600	8100	8600	9100	9600	10100
REFOULEMENT (mm)	4730	5410	6080	6760	7430	8110	8446	9410	10080	10720	11380	12030	12700	13350	14030
LONGUEUR HORS TOUT VANTAIL (mm)	4890	5570	6240	6920	7590	8270	8606	9570	10240	10880	11540	12210	12880	13530	14210

## Motorisation pour les portails GIGA Optimum autoportant



## Intérieur du poteau coffre

- 1x Motoréducteur MEC200 ou SIREM
- 1x Armoire STARTECO
- 2x Jeu cellules photoélectriques CDR842A
- 1x Clé de déblocage manuel mec200
- 1x Bloc fin de course industriel
- 1x kit liaison mobile radio AB MATIC2800 pour barres palpeuse embarquées
- 1x lampe clignotante LED 12-24 230 V
- 1x Spot LED pour éclairage de zone
- 1x plaque de conformité EN 13241-1 gravée (fixé sur le vantail)
- 4x Barres palpeuses fixes (2 sur poteau 100 x 100 et 2 sur poteau coffre)
- 1x Barre palpeuse résistive embarquée sur vantail



## Zoom sur le poteau coffre



FEU CLIGNOTANT A LED

ÉCLAIRAGE DE ZONE

CAPOT

CARTE ELECTRONIQUE PARAMETRABLE

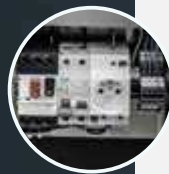
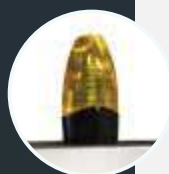
VARIATEUR DE FREQUENCE (OPTION)

TRANSMISSION DU PALPEUR EMBARQUE

BORNIER DE CABLAGE ET PRISE 230 V

CELLULE DE SECURITE

MOTEUR A USAGE INTENSIF



## LES + PRODUIT

- Programmation pré réglée et testée en usine
- Pré câblage du poteau coffre
- Portique de guidage livré avec le vantail.



### Étape 1

#### Établir la liaison

Etablir la liaison entre le portique de réception et le portique de guidage (câbler les cellules au bornier).

### Étape 2

#### Mettre en place la butée arrière.

### Étape 3

#### Câbler l'alimentation

Câbler l'alimentation sur le bornier de la carte du poteau coffre.

### Étape 4

#### Câbler les options

Câbler les options autres que celles fournies par le constructeur.

## Motorisation pour les portails GIGA Optimum autoportant

### FADINI MEC 200



Le moteur industriel MEC 200 1 CV et 1,5 CV est destiné à un usage intensif et compatible uniquement sur les portails de la gamme GIGA® OPTIMUM. **En cas de coupure, le moteur est débrayable manuellement à l'aide d'une clé de déblocage fournie avec le moteur.**

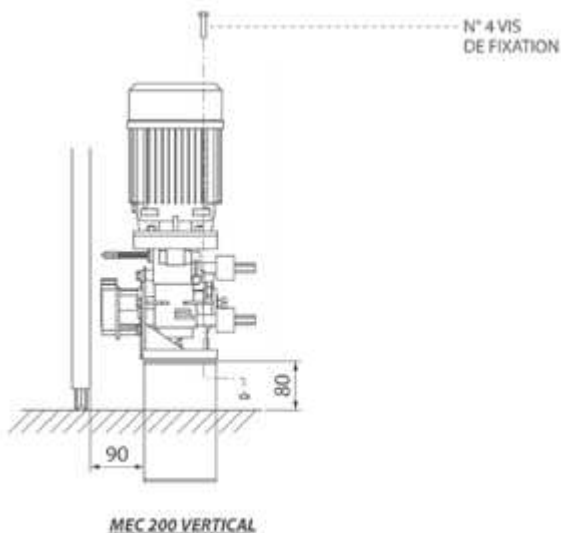


USINE  
ET SITE  
INDUSTRIEL

Anti-intrusion  
même sans courant

MEC 200 1CV TRI	Poids vantail jusqu'à 1 200 kg
MEC 200 1,5CV TRI	Poids vantail jusqu'à 1 500 kg
VARIATEUR	Pour portail supérieur ou égale à 8 m

	1 CV TRI	1,5 CV TRI
Alimentation générale	400 V tri	400 V tri
Fréquence	50 Hz	50 Hz
Poids maximum du vantail	1 200 kg	1 500 kg
Puissance utile	0,73 kW	1,1 kW
Puissance absorbée	1030 W	1 500 W
Courant absorbée	3,7/2,32 A	5,1/3 A
Vitesse de déplacement	9,6 m/min	9,6m/min
Degré de protection	IP 557	IP 557
T° de fonctionnement	-20/+55°C	-20/+55°C
Poids	21 kg	25 kg
Temps de cycles complet	110 s > 33 cycles/heure	110 s > 33 cycles/heure



### SIREM 800



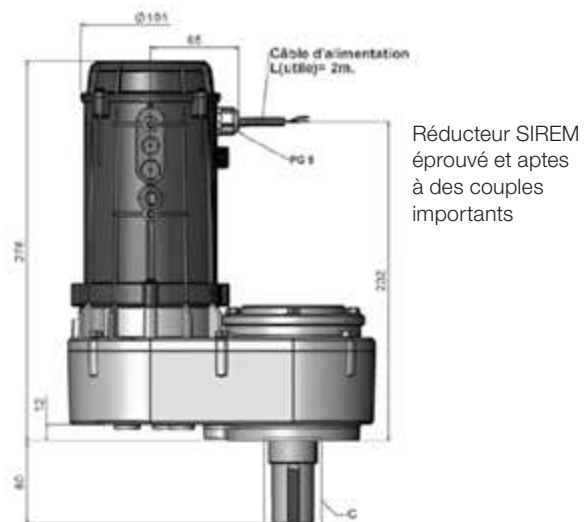
Le moteur collectif SIREM 800 est destiné à un usage non intensif et compatible uniquement sur les portails de la gamme GIGA® OPTIMUM. **En cas de coupure de courant, le portail est débrayé, il est donc manœuvrable manuellement.**



IDÉAL  
LOGEMENT  
COLLECTIF

Entrées et sorties toujours  
possibles même sans courant

Alimentation générale	230V-50Hz
Poids maximum du vantail	800 kg
Puissance	175 W
Intensité	0,7 A
Alimentation moteur	230 V mono
Classe de protection	IP 44
Vitesse de déplacement	7 m/min
T° de fonctionnement	-20/+85°C
Poids	25 kg
Cycle complet	108 s > 33 cycles/heure



## Cotes

Demandez votre plan de génie civil lors de la commande.

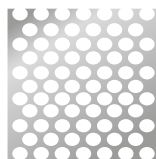
## Remplissage sur commande



**Panneaux simple fil**  
maillles  
50x50 mm  
20x20 mm  
200x55 mm



**Tôle pleine**  
acier galva  
ép. 2mm  
aluminium  
ép. 2mm



**Tôle perforée**  
R10T14  
acier galva  
R10T15  
aluminium



**Tôle Sérénum**  
galva



**Barreaux tube**  
type Belleville,  
Contemporain  
ou Roseau

## Options

- Emetteur radio 4 touches.
- Récepteur radio.
- Antenne 433 MHZ support inox.
- Variateur de fréquence pour alimentation 230V mono (sur MEC200).
- Clavier inox à codes.
- Lecteur de badge (prévoir 2 unités si entrée/sortie).
- Badge.
- Contacteur à clé avec 1/2 cylindre européen.
- Boîtier pompier T14/T11.
- Détecteur de masse métallique (hors boucle).
- Interphone audio.
- Horloge hebdomadaire.
- Boîte à bouton.
- Potelet tube 80 x 80 mm hauteur 0,40 m sur platine (pour cellules).
- Potelet tube 120 x 120 mm ht 1,20 m avec trappe de visite (digicode).
- Potelet tube 100x100 mm ht 3,00 m avec trappe de visite (caméra, camion).
- Sabot central à sceller pour autoportant face à face.



Interphone audio\*



Digicode\*



Boîtier pompier T14\*



Emetteur 4 touches supplémentaires